

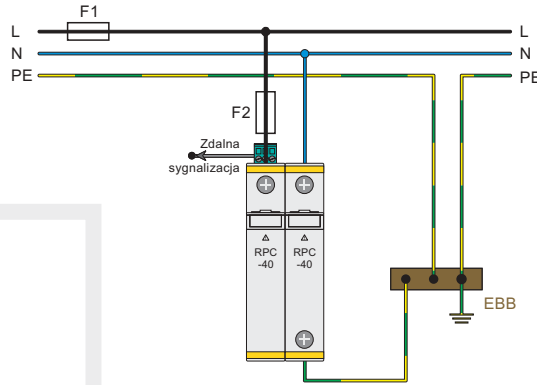
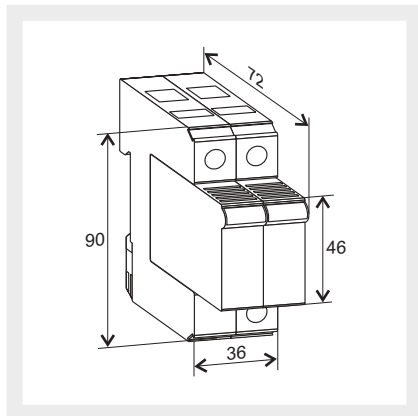
Typ ogranicznika **RPC-80/280/2, RPC-80/280/2R**

Dane techniczne

Wymiary	90 x 36 x 72 mm (DIN 43880: 2TE)
Wymiary opakowania	108 x 47 x 74 mm
Masa	240 g
	RPC-...R: 250 g

RPC-80/280/2. - zestaw: dwa ograniczniki RPC-40/280/1.

Dane techniczne - patrz str. 27.

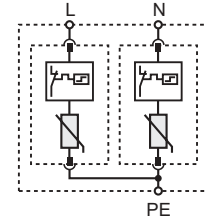


Jednofazowa sieć TNS / TNC (2+0)

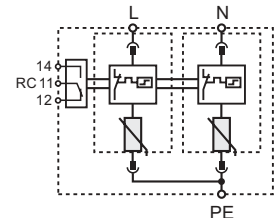
ogranicznik warystorowy



RPC-80/280/2



RPC-80/280/2R



ogranicznik warystorowo-iskiernikowy

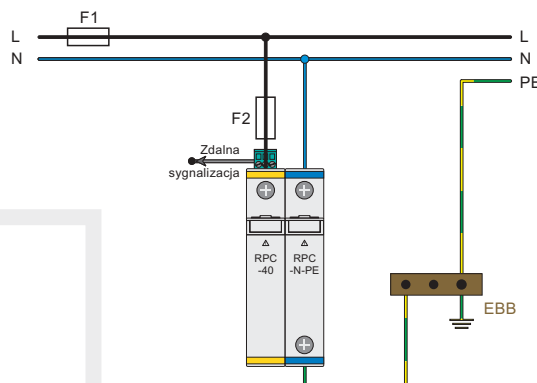
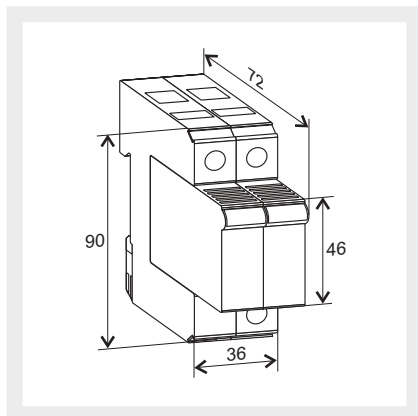
Typ ogranicznika **RPC-80/280/1N, RPC-80/280/1NR**

Dane techniczne

Wymiary	90 x 36 x 72 mm (DIN 43880: 2TE)
Wymiary opakowania	108 x 47 x 74 mm
Masa	230 g
	RPC-...R: 240 g

RPC-80/280/1N. - zestaw: ogranicznik RPC-40/280/1.

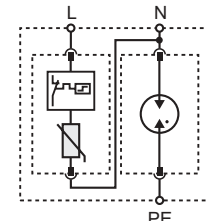
i ogranicznik iskiernikowy RPC-N-PE Dane techniczne - patrz str. 27, 28.



Jednofazowa sieć TT (1+1)



RPC-80/280/1N



RPC-80/280/1NR

